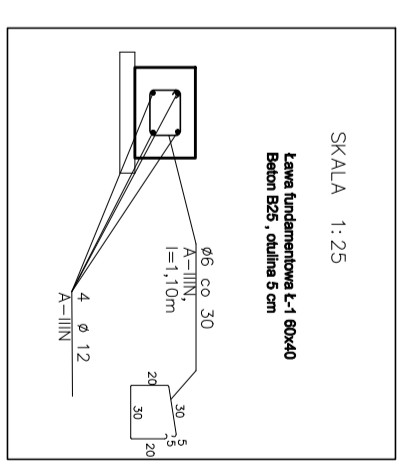
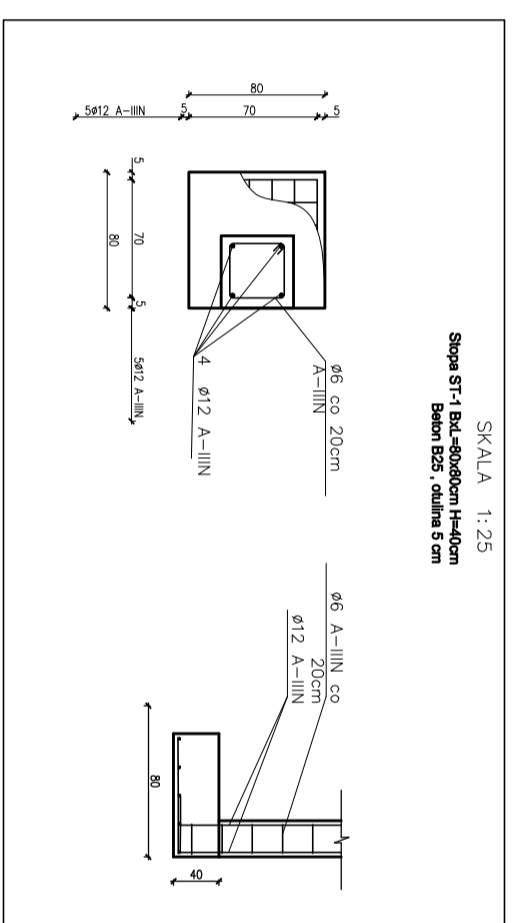
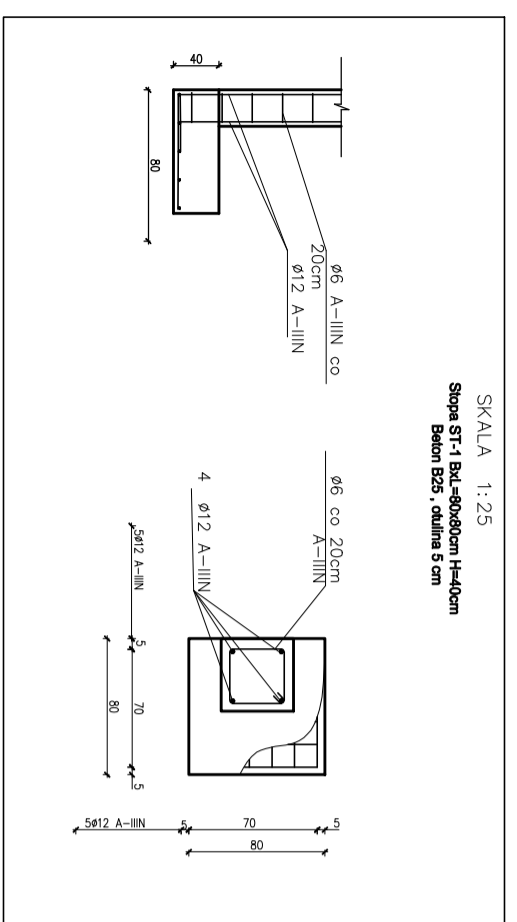
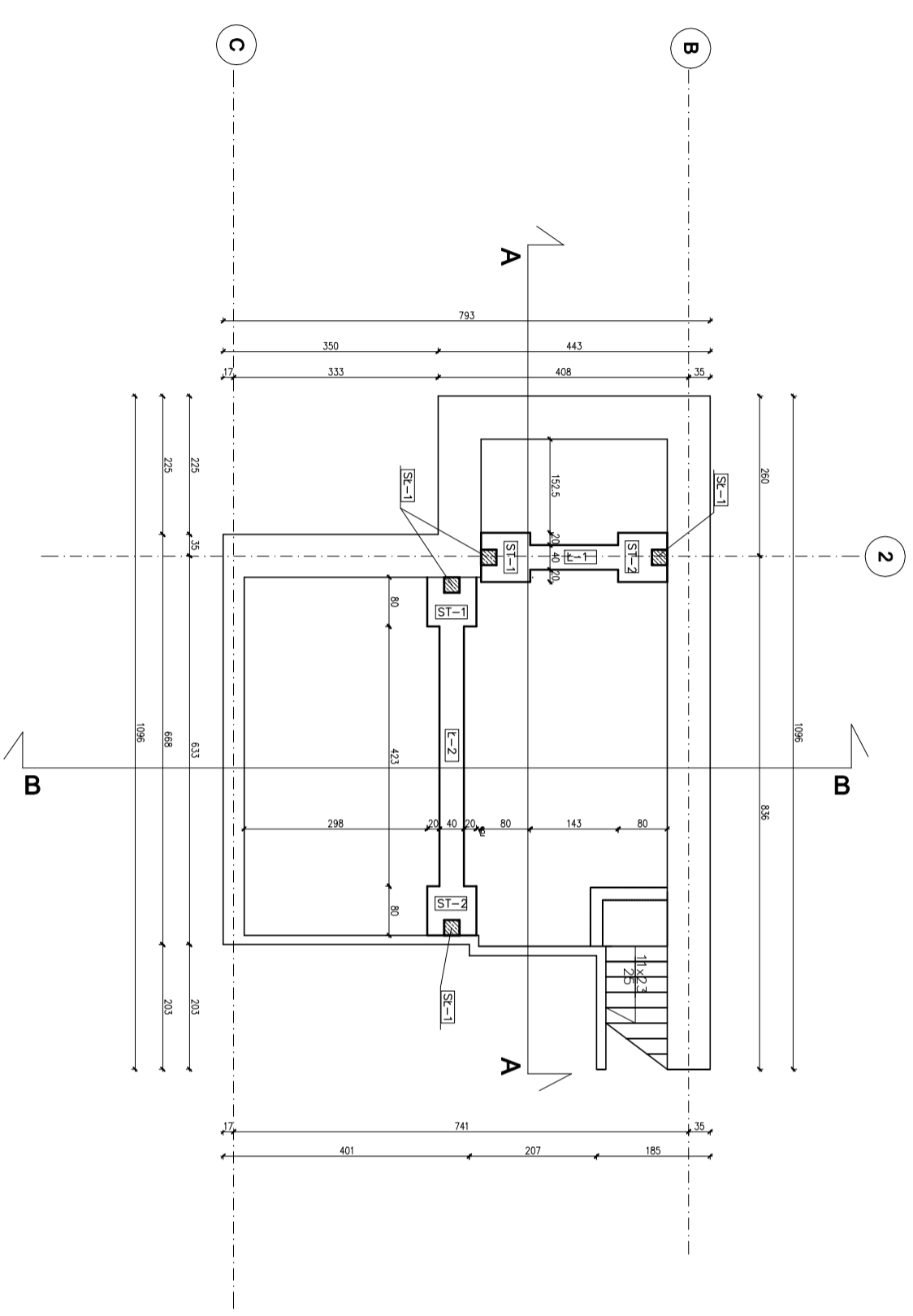


ZABRANIA SIĘ UDOSTĘPNIACĆ OSOBOM TRZECIM-
POZA INWESTOREM, UŻYTKOWNIKIEM LUB
WYKONAWCĄ ROBÓT

TEN RYSUNEK JEST OBJĘTY PRAWAMI
AUTORSKIMI I NIE MOŻE BYĆ UŻYWANY CZY
REPRODUKOWANY W CZĘŚCI LUB
W CAŁOŚCI PRZY WYKORZYSTANIU DO
PRAC BUDOWLANYCH BEZ PISEMNEJ ZGODY
JEDNOSTKI PROJEKTOWEJ

UMAGA: RYSUNKI NALEŻY ROZPATRYWAĆ Z
RYSUNKAMI KONSTRUKCJI I BRANŻOWYMI.
WSZYSTKIE NIEZGODNOŚCI NALEŻY ZGŁASZAĆ
PROJEKTANTOWI

WSZELKIE ZMIANY PROJEKTOWE UZGADNIAC
Z JEDNOSTKĄ PROJEKTOWĄ I KIEROWNIKIEM
BUDOWY. ZMIANY KWALIFIKOWANE JAKO NIE
ISTOTNE ODSTĄPIE OD ZATWIERDZONEGO
PROJEKTU BUDOWLANEGO WYMAGAJĄ
RYSUNKÓW ZAMIENNYCH PRZED
PRZYSTĄPIENIEM DO WYKONYWANIA PRAC



TYTUŁ: BUDOWA STROPU NAD HALĄ, POMIP W ISTNIEJĄCYM BUDYNKU BUDYNEK MAGAZYNOWO-TECHNICZNY ZAKŁADU ZMIK W CHELMNIE	
LOKALIZACJA: ZAKŁAD WODOCIĄGÓW I KANALIZACJI W CHELMNIE UL. KILNISKIEGO 9 86-200 CHELMNO	
INWESTOR: ZAKŁAD WODOCIĄGÓW I KANALIZACJI W CHELMNIE UL. KILNISKIEGO 9 86-200 CHELMNO	
IMIĘ I NAZWISKO: PROJEKTANT: INŻ. JANUSZ GRYSZAN UAM-RV/IS/OT08588	
BRANŻA: ARCHITECTURA KONSTRUKCJA	
PROJEKTANT: MG INŻ. ŁUKASZ SZLUSTER KIP/0082/PROK/12	
BRANŻA: KONSTRUKCJA	
ASPECT: MG. ALEKSANDRA DZIEDZIŃSKA-PRAMCZYK	
BRANŻA: ARCHITECTURA	
SKALA: 1:75	BRANŻA: KONSTRUKCJA
FAZA PROJEKTU: PROJEKT BUDOWLANY	
TYTUŁ RYSUNKU RZUT FUNDAMENTÓW	
DATA 29.05.2018r	NR RYSUNKU K01